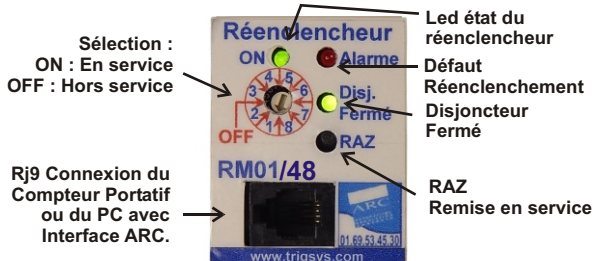


Réenclencheur RM01/48

Notice d'installation Legrand 48vdc

La face Avant



Encombrement (mm)

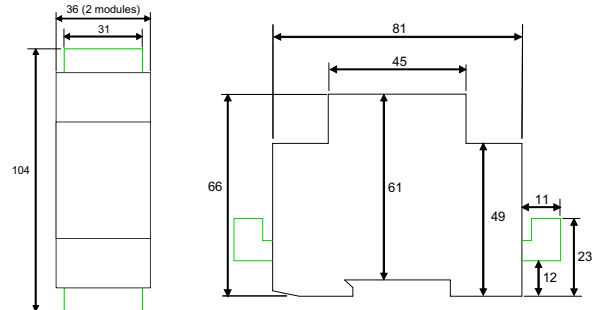
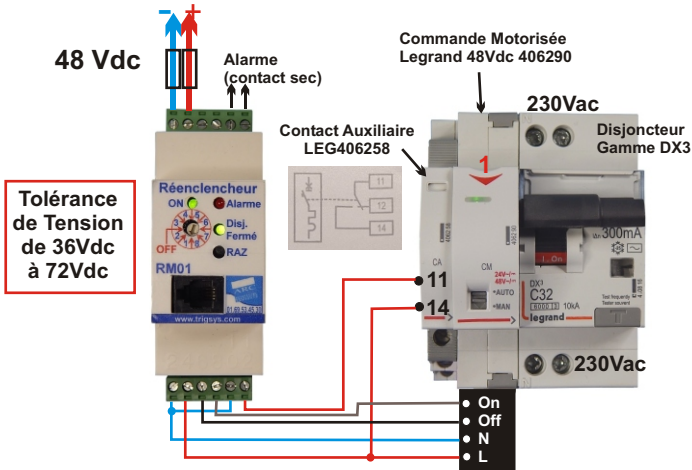


Schéma de branchement 48 Vdc moteur Legrand réf 406290 et SDE 406258



Tolérance de Tension de 36Vdc à 72Vdc

Borniers/RM01-48			
1	- 48Vdc	2	- 48v Moteur LEG
3	+ 48Vdc et 14 SDE	4	+ 48v Moteur LEG
5	NC	6	T1 Sur Off
7	NC	8	R1 Sur On
9	Commun Alarme	10	- 48v
11	Alarme	12	11 SDE

Attention ! Sur intervention sur site il faut mettre le réenclencheur ARC Hors Service (voir indications) Mais aussi verrouiller le Moteur Legrand en descendant la face avant sur le moteur -1-

Montage ci-dessus = 5,5 modules = 99 mm

Informations complémentaires

- 1 - Moteur Legrand 48Vdc Réf LEG406290 s'adapte sur toute la gamme Dx3 legrand, mono ou tétra
- 2 - SDE Legrand Réf LEG406258 Permet de connaître la position du disjoncteur.
- 3 - RM01/48 est équipé en interne d'un régulateur de tension 48/12Vdc de la marque TDK Lambda ou CINCON - Tolérance 36 à 72 Vdc
- 4 - ce dispositif doit avoir un système d'alimentation externe en 48Vdc régulé.
- 5 - Avantage - évite les problèmes de protection, lié à la classe 2.
- 6 - Attention ! Il faut une habilitation pour travailler sur le 48 Vdc

Montage mécanique Legrand

