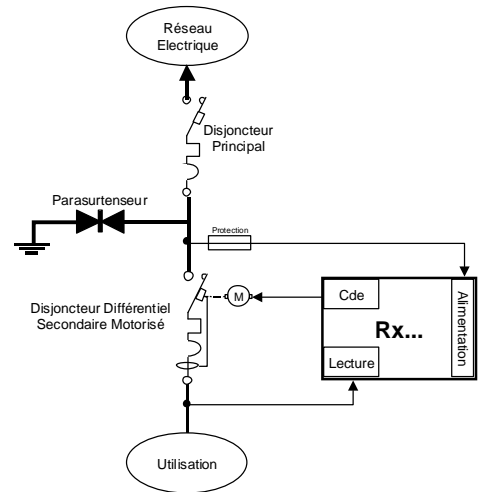


RM01 présenté avec un disjoncteur GE et sa Télécommande Motorisée (non fournis)

Schéma Unifilaire



Principe d'un Réenclencheur

Un Réenclencheur est un système conçu pour donner un ordre de fermeture temporisé à un disjoncteur qui vient de déclencher. Cet ordre est réalisé en toute sécurité car si un défaut de type permanent (Court-circuit par exemple) se produit le système se bloque et provoque une alarme (contact sec); dans tous les autres cas de défauts fugitifs, le réenclencheur n'autorise qu'un certain nombre de tentatives (5 en moyenne).

Réenclencheur Modulaire

Le réenclencheur modulaire RM01 se monte sur rail DIN Symétrique. C'est l'organe de décision qui gère le disjoncteur et qui doit être lui-même équipé d'une "motorisation" souvent appelée Télécommande Motorisée. L'ensemble est désigné sous le nom d'Unité de réenclenchement.

Les paramètres de fonctionnement sont modifiables (Ex : Temps de retard et Nombre de réenclenchements autorisés).

Tous les disjoncteurs équipés d'une motorisation 230VAC sont susceptibles d'être équipés de réenclencheurs communicants (Merlin-Gérin, Legrand, GE, AEG...), exception faite des systèmes nécessitant une remise à zéro manuelle

Caractéristiques

Mécaniques	<ul style="list-style-type: none"> Montage sur rail DIN symétrique - 2 Borniers 6 points débrochables
Poids	<ul style="list-style-type: none"> 100 grammes
Températures	<ul style="list-style-type: none"> Température de stockage : -35°C à +85°C - Température de fonctionnement : -25°C à +75°C
Électriques	<ul style="list-style-type: none"> Sans batterie - 180/240 VAC - 50/60Hz
Entrées/Sorties	<ul style="list-style-type: none"> Sortie de commande de la motorisation du disjoncteur en 230VAC par contact inverseur 250VAC/5A Entrée de détection de la tension aval directement en 230VAC 1 Contact sec d'alarme (60V-50mA)
Divers	<ul style="list-style-type: none"> Compteurs de défauts Permanents et Fugitifs mémorisés en EEPROM Possibilité d'autorisation de réenclenchement sur défaut Permanent
Sécurité	<ul style="list-style-type: none"> Mise En/Hors Service par Commutateur en Face Avant
OPTIONS	<ul style="list-style-type: none"> Précâblage Compteur Extérieur Indépendant permettant la visualisation et la Mise à zéro des compteurs (à connecter au RJ9)

Possibilité de paramétrage au départ usine selon demande spécifique du client

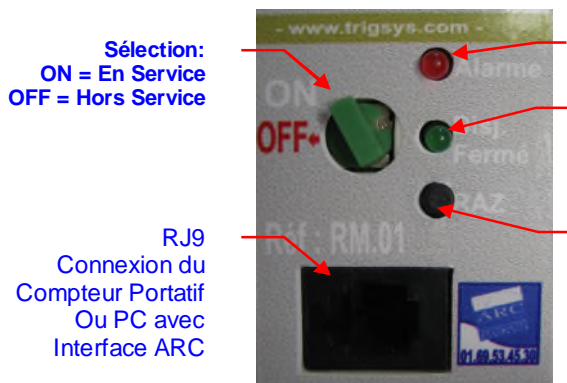
Paramétrage par PC, Transmetteur Intranet, Automate, etc... via le BUS (Interface et Logiciel disponibles)

Paramètre	Valeur Standard	Mini Maxi	Commentaire
Nombre de Réenclenchements sur Défaut Fugitif	5	1 à 10	
Retard au Réenclenchement sur Défaut Fugitif	8s	2s à 17h	De 1 à 10 temporisations différentes en fonction du nombre de réenclenchements autorisés
Nombre de Réenclenchements sur Défaut Permanent	0	0 à 10	
Retard au Réenclenchement sur Défaut Permanent	2s	2s à 17h	De 1 à 10 temporisations différentes en fonction du nombre de réenclenchements autorisés
Temporisation de Remise à Zéro Automatique	30s	1s à 1h	
Retard au Réenclenchement suite à Absence Secteur	2s	2s à 255s	Contre l'effet "Appel de Courant"
Temporisation du Contact Sec d'Alarme	1s	1s à 17h	

Le BUS

Un connecteur type RJ9 permet l'échange de données entre le RM01 et un PC équipé de l'interface IRPC et du logiciel de paramétrage.

La Face Avant

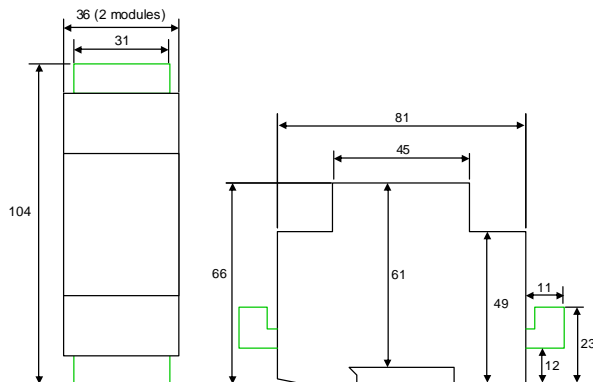


Défaut Réenclenchement

Disjoncteur Fermé

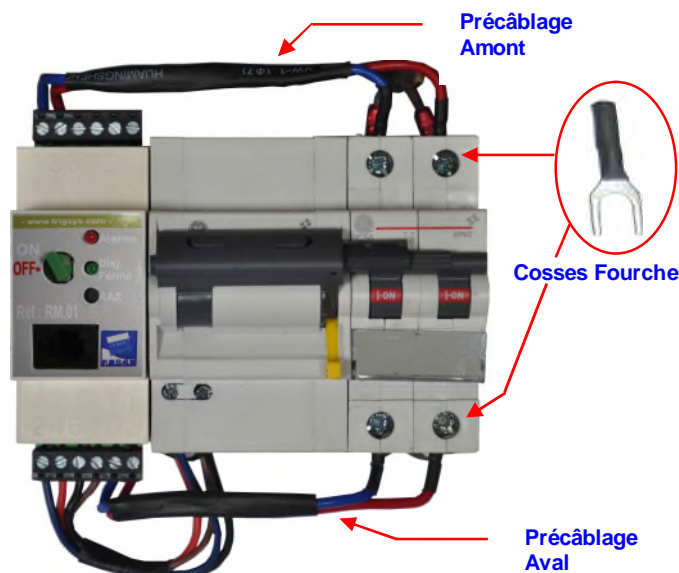
RAZ Remise en Service

Encombrement (mm)



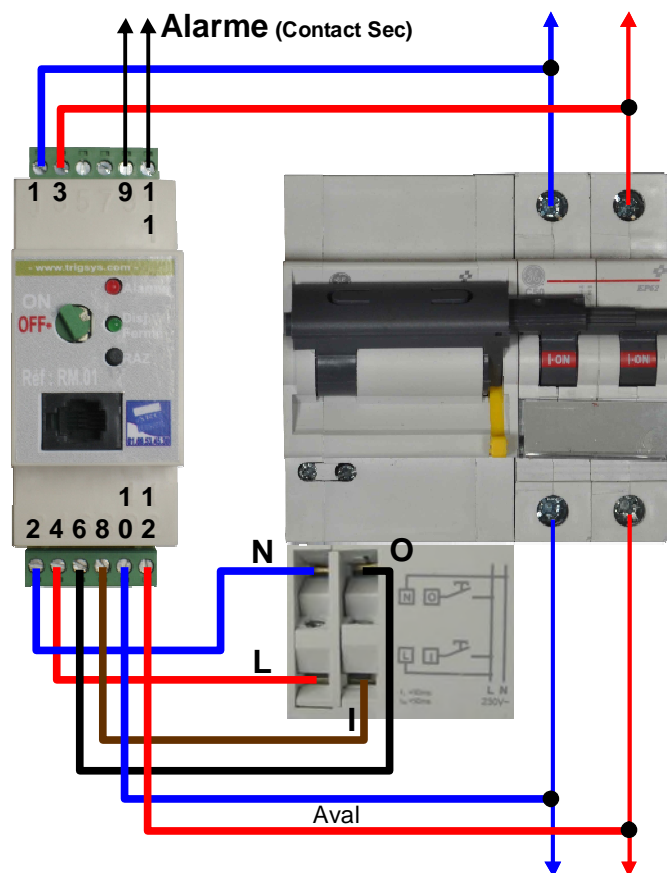
Précâblage (Option) : Uniquement sur certains disjoncteurs GENERAL ELECTRIC

Schéma de Branchement sur GE 672580



OPTION : un précâblage amont et aval est disponible. Il réduit le temps de montage et évite les erreurs. Seuls les disjoncteurs GE acceptant les "cosses fourches" peuvent convenir à ce câblage

BIPOLAIRES : 676090 16A - 676091 20A - 676093 32A - 676094 40A - 676096 63A
TETRAPOLAIRE : 676113 20A



Borniers			
1	Neutre	2	Neutre Moteur GE (N)
3	Phase	4	Phase Moteur GE (L)
5	NC	6	"R" sur "O" GE
7	NC	8	"T" sur "I" GE
9	Alarme	10	Aval
11	Alarme	12	Aval

T = Travail - R = Repos

Les sorties 2 et 4 sont protégées par une varistance S14K275 ; le moteur est également protégé.

A.R.C. 15 rue Buisson aux Fraises – ZI la Bonde – F91741 Massy Cedex

Tel : +33 (0)1 69 53 45 30 - Fax : +33 (0)1 69 53 08 66 - E-mail : trigsys@aol.com