

DECL DDB - 12V DC/AC

DECLENCHEUR pour DISJONCTEUR de BRANCHEMENT

SCHNEIDER - LEGRAND - BACO - GENERAL ELECTRIC - HAGER



Généralités

Les règles de sécurité au cours des interventions sont de plus en plus draconiennes pour les installations électriques.

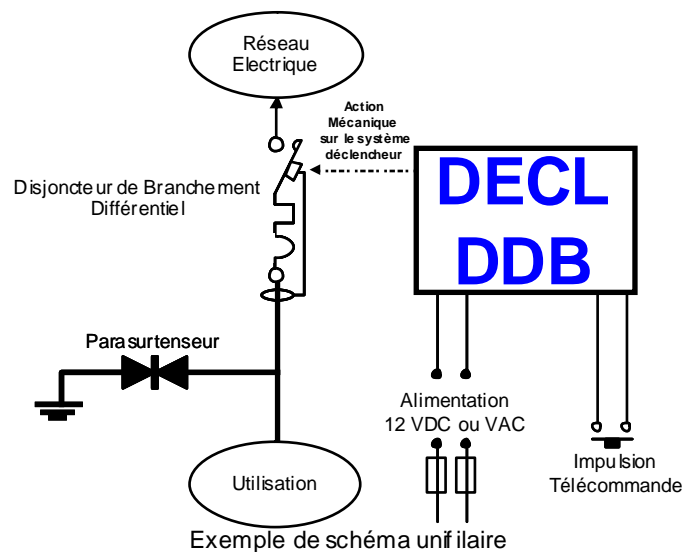
Dans l'urgence, il est souvent nécessaire voire obligatoire de couper à distance toutes les alimentations électriques (ex : intervention des pompiers)

Le déclencheur **DECL DDB** a été conçu pour permettre la mise en sécurité d'une installation en dédénchant le disjoncteur "abonné" ou "branchement" avec une simple télécommande par contact sec

Quelques cas :

- Détection d'une **FORTE ACTIVITÉ ORAGEUSE**.
- Détection d'une **ABSENCE DE PHASE**
- Détection de **RUPTURE DE NEUTRE**
- **INTERVENTION POMPIERS** : mise en sécurité de tous les magasins d'un centre commercial

Passage en mode secours (groupe électrogène) pour essai avec remise à l'état "normal" du disjoncteur par un technicien, plus tard dans la journée



SECURITE

Le DECL DDB garde sa capacité à déclencher le disjoncteur jusqu'à 24 heures après la disparition de son alimentation

Caractéristiques

Alimentation	12V Continu ou Alternatifs par connecteur (voir schéma)
Poids :	560 grammes max
Dimensions :	210mm x 44mm x 63mm Voir Paragraphe
Télécommande :	Impulsion par Contact Sec (300msecondes) - L=50m en 1,5mm ²
Température de Fonctionnement :	De -20°C à +75°C
Fixation :	À Droite du disjoncteur par 2 à 4 vis
OPTION ALARME :	Alarme de disparition secteur en aval par Contact Sec (NO et NF)
Autre Version :	Une Version 220VAC est également disponible

DECL DDB - 12V DC/AC

DECLENCHEUR pour DISJONCTEUR de BRANCHEMENT
SCHNEIDER - LEGRAND - BACO - GENERAL ELECTRIC - HAGER

Montage Mécanique



Positionner le boîtier grâce aux deux ergots...



...afin d'obtenir le positionnement suivant.

Alimentation 12 Volts



Connecter l'alimentation 12 Volts (DC ou AC) sur les bornes **3** et **4** (pas de polarité à respecter)

Nota : Une protection magnétothermique est recommandée

Branchement de la Télécommande



L'impulsion de télécommande doit être connectée entre les bornes **1** et **2**

Montage du levier en Fonction du Disjoncteur

DB90

BACO - LEGRAND - GENERAL ELECTRIC



Retirer l'avis à droite du support...



...et repositionner le levier en fonction du disjoncteur, puis remettre l'avis en place



Dimensions



OPTION : Alarme Absence Secteur en Aval du disjoncteur



Position du contact sec en cas d'absence secteur :

- 1 = Contact Ouvert
- 2 = Commun
- 3 = Contact Fermé

1 2 3