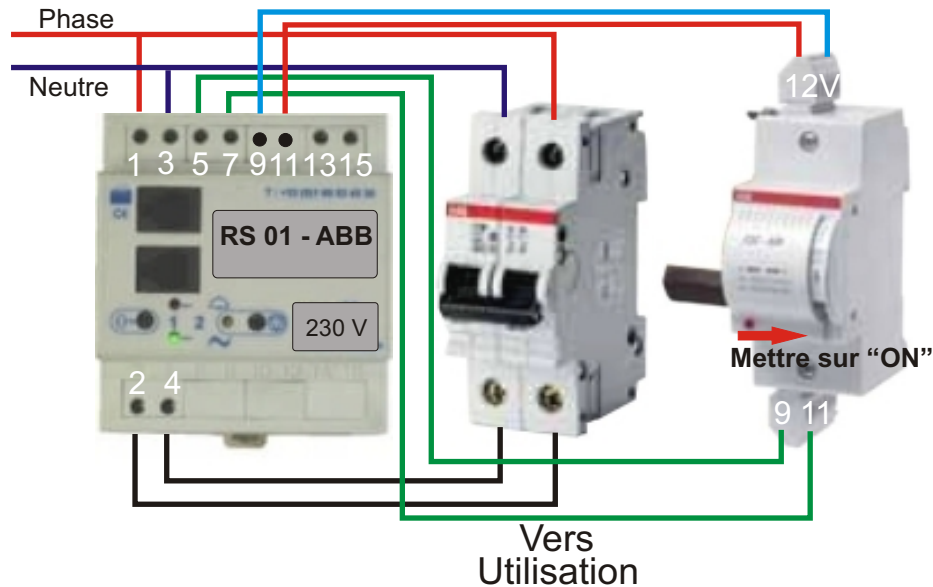


NOTICE D'INSTALLATION REENCLENCHEUR POUR DISJONCTEUR ABB sans DIFFERENTIEL

Schéma de branchement (2 ou 4 poles)



**NB : Il est impératif de respecter strictement
Le raccordement de la Phase et du Neutre**

Borniers			
1	Phase	2	Aval 1
3	Neutre	4	Aval 1
5	Travail 1 sur 9 ABB	6	NC
7	Repos 1 sur 11 ABB	8	NC
9	12V Moteur ABB	10	NC
11	12V Moteur ABB	12	NC
13	Alarme	14	NC
15	Alarme	16	NC



Mise Hors service de l'appareil :

appuyer sur  La led jaune s'allume

Remise en Service : Rappuyer sur

La led jaune s'éteint, et la rouge clignote

Appuyer alors sur le "0"

Il n'y a plus que la led verte qui reste alumée

L'appareil est en service lorsque
la led Verte est alumée

Même principe de Câblage avec un disjoncteur ABB sans vigi tétra

Attention ! Le moteur, le disjoncteur, le bloc différentiel ABB sont assemblés mécaniquement.

Attention ! Le moteur ABB doit correspondre au disjoncteur ABB - ainsi pour un disjoncteur 4 pôles il faut le moteur ABB S2C-CM4 et pour le 2 pôles le S2C-CM2/3

Mettre le Moteur ABB sur ON