

# COFFRET Foudre ARC - CFRM32BI ET CFRM32TE

## Notice s'installation Bi ou Tétra

### Coffret Bipolaire réf : CFRM32BI et Tétra réf : CFRM32T



IP 65

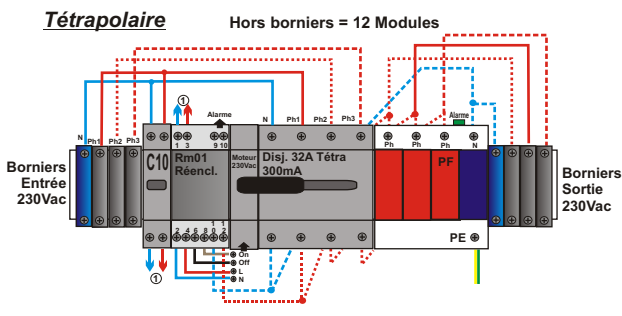
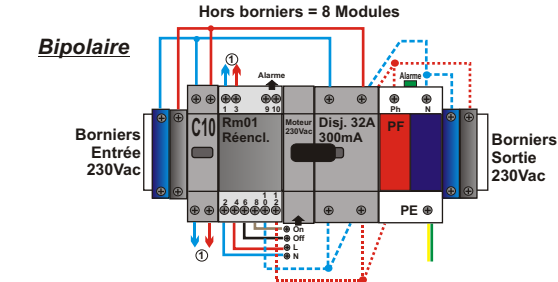
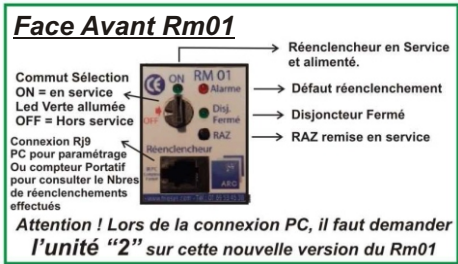


### Principe de fonctionnement du Réenclencheur - Schémas de câblage

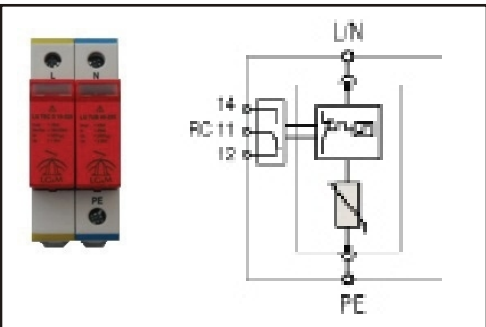
**Défaut Secteur :** Le moteur reste dans sa position fermée. Le Rm01 n'ouvre pas le disjoncteur.

**Défaut Permanent :** 1er - Disjonction = réenclenchement après 8s de retard. (Version STD).  
2ème - Si disjonction immédiate = Blocage (déblocage sur site); une disjonction moins de 2s après l'enclenchement suppose un défaut permanent (court-circuit...)

**Défauts Fugitifs :** 1er Disjonction = réenclenchement après 8s de retard. (Version STD).  
2ème - si le disjoncteur reste fermé = le Rm01 autorisera 5 réenclenchements et bloquera à la 6ème disjonction. Si le disjoncteur reste fermé pendant 3mn, le nombre de défauts fugitifs déjà comptabilisés est remis automatiquement à Zéro (5 nouvelles tentatives autorisées).



### **Monté - câblé**



**Consignation du disjoncteur :**  
Mettre le Rm01 sur OFF -  
Disjoncter manuellement le disjoncteur principal 32A-300mA  
Verrouiller le moteur comme l'indique la flèche sur le moteur Legrand 230V, vous devez mettre un cadenas (Non fourni) pour sécuriser le disjoncteur



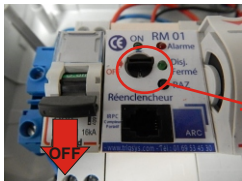
### Démontage - accès aux borniers N - Ph et T



- 1er : Ouvrir la porte
- 2ème : dévisser les 4 vis
- Afin d'enlever le capot

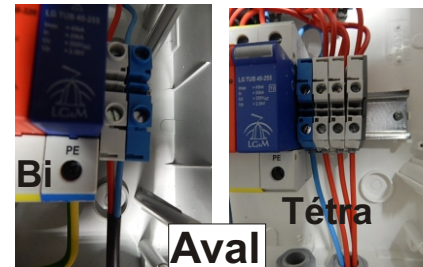
### Câblage Amont et Aval

**Attention ! Ouvrir et Consigner le disjoncteur ERDF**



- 1er : Vérifier que le disjoncteur C10 soit sur OFF, ainsi que le réenclencheur Rm01

**2ème AVAL** : Câbler la Terre directement sur le bornier Terre du Parafoudre - Câbler le Neutre sur le bornier Bleu, Et la ou les Phases sur le bornier Gris..

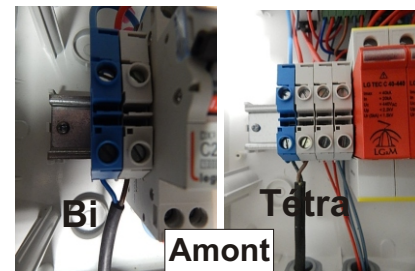


- 3ème : Ouvrir le disjoncteur General (32A-300mA) - sur OFF

#### 4ème Câblage Amont :

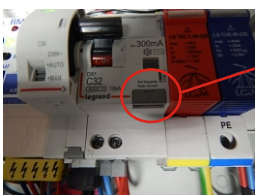
Câbler le Neutre et la ou les Phases en Amont

5ème : Après avoir bien tous vérifier remettre en service le disjoncteur ERDF



- 6ème : remettre le C10 en service, ainsi que le Rm01
- Le réenclencheur doit alors remettre En service le disjoncteur 32A**

### Essais et testes



Ouvrir le disjoncteur General avec le Test différentiel, le disjoncteur s'ouvre, et le réenclencheur doit remettre en service le dispositif au bout de 8s - version STD...

Remonter le Capot comme pour le démontage