



LG BLOC (R) 100 (3+1) dispositif de protection à très haute énergie, développé pour la protection contre les effets directs et indirects. Préconisé en cas de présence paratonnerre sur le site à protéger conforme selon la norme NFEN 61643-11 IEC 62305. Protection des réseaux tétraphase (Le 3+1) la gamme est destinée à être utilisée sur TT. Chaque circuit est protégé par un dispositif de protection thermique (Trois phases). Le neutre est protégé par un éclateur à gaz qui permet une protection en mode commun et en mode différentiel. Un indicateur unique donne l'état du parafoudre avec la possibilité d'avoir une information déportée par un contact auxiliaire.

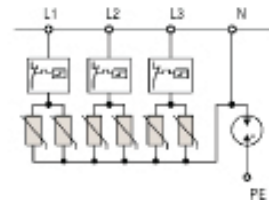
- Catégorie IEC /EN/ VDE: Classel/Type1/B+C + D
- Utilisation : Installation en armoire sur rail DIN
- Mode de protection : L - N, N - PE
- Élément de protection: Haute énergie MOV, Haute énergie GDT
- Courant de décharge: I_{limp} = 25kA / pole, I_{max} = 100kA / pole
- Protection Interne: Déconnexion thermique interne pour chaque varistance
- Indication de d'état du parafoudre: Visualisation mécanique + Contact de report d'alarme (R)
- Boitier: Boitier compact



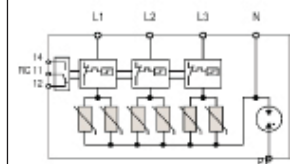
DONNÉES TECHNIQUES

TYPE	LG BS(R) 100/xxx (3+1)					
Conforme avec :	IEC-61643-1					
		150	275	320	385	440
Voltage (AC/DC)	Uc	150/200V	275/350V	320/420V	385/500V	440/580V
Courant de décharge nominal (8/20) (MOV/GDT)	I _n	25/100kA	25/100kA	25/100kA	25/100kA	25/100kA
Courant de décharge Max(8/20)	I _{max}	100/100kA			100/100kA	
Courant d'impulsion (10/150) Spécifique énergie	I _{limp}	25/100kA			25/100kA	
Courant d'impulsion (L1+L2+L3+N+PE)	I _{limp}	100kA	100kA	100kA	100kA	80kA
Energie spécifique	MOV	156kJ			100kJ	
	GDT	2.5MJ			2.5MJ	
Charge (MOV/GDT)		12.5As/50As			10As/50As	
Niveau protection	- at I _n (8/20) (MOV)	< 0.9 kV	< 1.4kV	< 1.4kV	< 1.8kV	< 2.0kV
	- at I _{limp} (10/350) (MOV)	< 0.7kV	< 1.1kV	< 1.2kV	< 1.3kV	< 1.7kV
	- at (1.2/50) (GDT)	< 1.2kV	< 1.2kV	< 1.2kV	< 1.2kV	< 1.2kV
Courant de suite- a I _{limp}	if (GDT)	> 100ARMS				
Temps de reponse	tA (MOV/GDT)	< 25ns / 100ns				
Courant Résiduel at U _c	IPE (MOV/GDT)	< 2.5mA / -				
ProtectionThermique	(MOV/GDT)	OUI				
Couple de serrage		max 4.5Nm				
Calibre des fusibles (if mains > 250A)	(MOV/GDT)	250A gL / -				
Icc admissible avec calibre	(MOV/GDT)	25kA/50Hz / -				
Plage de température		- 40oC + 80oC				
Section des câbles		35mm ² (rigide) / 25mm ² (multibrin)				
Câblage suivant EN 60715		35mm rail DIN				
Niveau de protection		IP 20				
Boitier DIN		thermoplastique; autoextingible degree UL 94 V-0				
Dimensions DIN 43880		5TE				
LG BSR 100 (3+1) (Avec alarme)						
Contact de report d'alarme		OUI				
I _{max} /Contact auxiliaire		AC: 250V/0.5A; 125V/3A				
Section max de câblage		max. 1.5mm ²				
Couple de serrage		0.25Nm				

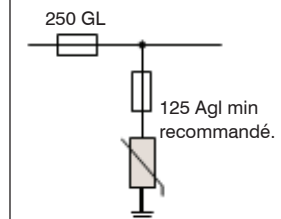
LG BS 100/xxx (3+1)



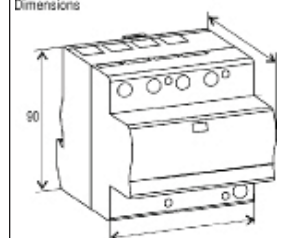
LG BS 100/xxx (3+1)



Sélection fusible



Dimensions





Le LG TEC BS(R) 50, Parafoudre monobloc 1 pôle à très haute énergie pour la protection contre les effets directs, et indirects sur les installations TN-S.

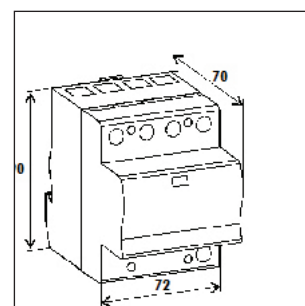
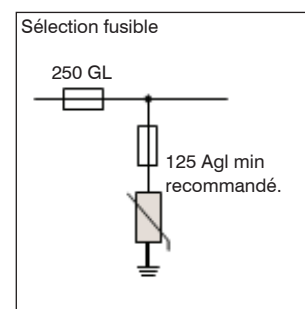
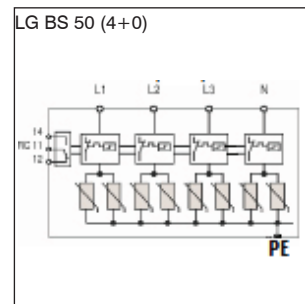
Préconisé en cas de présence paratonnerre sur le site à protéger conforme selon la norme NFEN 61643-11 IEC 62305. Protection des réseaux monophasé, triphasé et tétraphase.

- Catégorie IEC /EN/ VDE: Classel/Type1 B+C+D
- Utilisation : Installation en armoire sur rail DIN
- Mode de protection : L/N - PE, L - PEN
- Élément de protection: Varistance haute énergies
- Courant de décharge: Iimp = 50kA, Imax = 100kA
- Protection Interne: Déconnexion thermique interne pour chaque varistance
- Indication d'état du parafoudre : Contact de report d'alarme (R))
- Boitier: Boitier compact



DONNÉES TECHNIQUES

TYPE	LG BS(R) 50/xxx					
Conforme suivant :	IEC-61643-1					
		150	275	320	385	440
Tension tension nominale Un Tension max service permanent	Uc	150/200V	275/350V	320/420V	385/500V	440/580V
Courant de décharge nominal (8/20)	In	20kA	20kA	20kA	20kA	20kA
Courant de décharge Max(8/20)	I _{max}	50kA	50kA	50kA	50kA	50kA
Courant de décharge (10/350)	I _{imp}	50kA	50kA	50kA	50kA	50kA
Niveau protection Up	- at In (8/20)	< 0.6kV	< 1.2kV	< 1.2kV	< 1.6kV	< 1.9kV
	- at. I _{imp} . (10/350)	< 0.7kV	< 1.1kV	< 1.2kV	< 1.3kV	< 1.7kV
Courant de suite- at I _{imp} (10/350)	if	NO				
Temps de reponse	tA	< 25ns				
Courant Résiduel at Uc		< 2.5mA				
ProtectionThermique		OUI				
Couple de serrage		max. 4.5Nm				
Calibre des fusibles (if mains > 250A)		250A gL				
Icc admissible avec calibre Max		25kA / 50Hz				
Plage de température		- 40oC + 80oC				
Section des câbles		35mm ² (rigide) / 25mm ² (multi brins)				
Câblage suivant EN 60715		35mm rail				
Niveau de protection Matériau		IP 20				
Boitier DIN		thermoplastique, degre = UL 94 V-0				
Contact de report d'alarme		NON				
I _{max} /Contact auxiliaire		/				
Section max de câblage		/				
Couple de serrage		/				





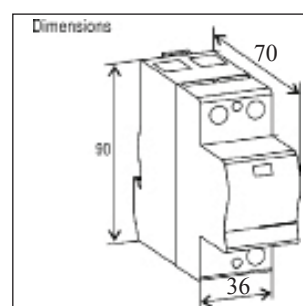
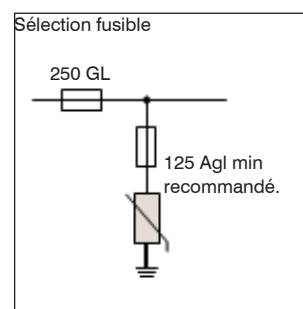
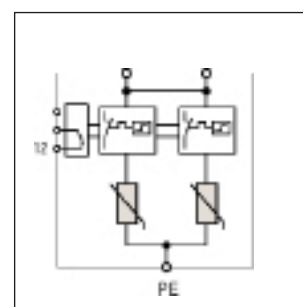
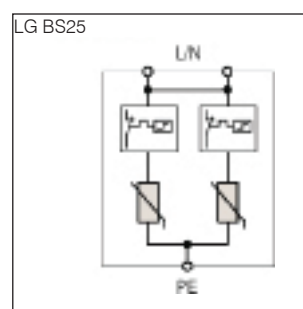
LG TEC BS(R) 25, parafoudre monobloc 1 pôle à très haute énergie pour la protection contre les effets directs, et indirects. Préconisé en cas de présence paratonnerre sur le site à protéger conforme selon la norme NFEN 61643-1 IEC 62305. Protection des réseaux monophasé, triphasé et tétraphase en TN-S, PN-C, IT.

- Catégorie IEC /EN/ VDE: Classel/Type1/B+C
- Utilisation : Installation en armoire sur rail DIN
- Mode de protection : L/N - PE, L - PEN
- Élément de protection: Varistance haute énergies MOV
- Courant de décharge: $I_{imp} = 25kA, I_{max} = 100kA$
- Protection Interne: Déconnexion thermique interne pour chaque varistance
- Indication de d'état du parafoudre: Contact de report d'alarme (R)
- Boitier: Boitier compact



DONNÉES TECHNIQUES

TYPE	LG BS(R) 25/xxx					
Conforme suivant :	IEC-61643-1					
		150	275	320	385	440
Tension tension nominale U_n Tension max service permanent	U_c	150/200V	275/350V	320/420V	385/500V	440/580V
Courant de décharge nominal (8/20)	I_n	25kA	25kA	25kA	25kA	25kA
Courant de décharge Max(8/20)	I_{max}	100kA	100kA	100kA	100kA	80kA
Courant de décharge (10/350)	I_{imp}	25kA	25kA	25kA	25kA	20kA
Energie spécifique		156kJ/	156kJ/	156kJ/	156kJ/	100kJ/
Charge		12.5As	12.5As	12.5As	12.5As	10As
Niveau protection	at I_n (8/20)	< 0.9kV	< 1.4kV	< 1.6kV	< 1.8kV	< 2.0kV
	- at I_{imp} (10/350)	< 0.7kV	< 1.1kV	< 1.2kV	< 1.3kV	< 1.7kV
Courant de suite- at I_{imp}	if	NON				
Temps de reponse	tA	< 25ns				
Courant Résiduel at U_c		< 2.5mA				
ProtectionThermique		OUI				
Couple de serrage		max. 4.5Nm				
Calibre des fusibles (if mains > 250A)		250A gL				
Icc admissible avec calibre Max		25kA / 50Hz				
Plage de température		- 40oC + 80oC				
Section des câbles		35mm ² (rigide) / 25mm ² (multi brins)				
Câblage suivant EN 60715		35mm rail DIN				
Niveau de protection Matériau		IP 20				
Boitier DIN		thermoplastique, degre = UL 94 V-0				
Dimensions DIN 43880		2TE				
LG BSR 25 (avec alarme)						
Contact de report d'alarme		OUI				
I_{max} /Contact auxiliaire		AC: 250V/0.5A; 125V/3A				
Section max de câblage		max. 1.5mm ²				
Couple de serrage		0.25Nm				





Le LG TEC BS(R) 35, Parafoudre monobloc 1 pôle à très haute énergie pour la protection contre les effets directs, et indirects.

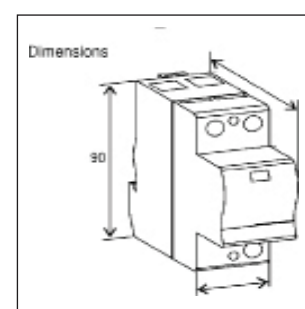
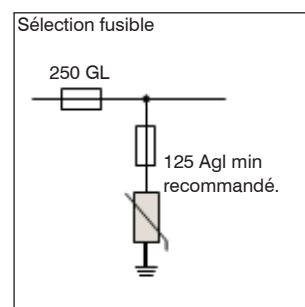
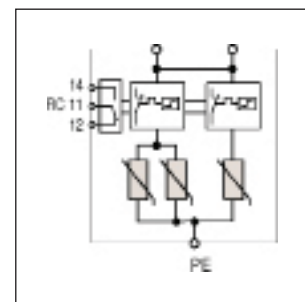
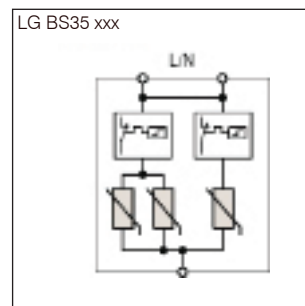
Préconisé en cas de présence paratonnerre sur le site à protéger conforme selon la norme NFEN 61643-11 IEC 62305. Protection des réseaux monophasé, triphasé et tétraphase en TN-S, PN-C, IT.

- Catégorie IEC /EN/ VDE: Classel/Type1/B+C
- Utilisation : Installation en armoire sur rail DIN
- Mode de protection : L/N - PE, L - PEN
- Élément de protection: Varistance haute énergies
- Courant de décharge: $I_{imp} = 35kA$, $I_{max} = 100kA$
- Protection Interne: Déconnexion thermique interne pour chaque varistance
- Indication de d'état du parafoudre: Contact de report d'alarme (R)
- Boitier: Boitier compact



DONNÉES TECHNIQUES

TYPE	LG BS(R) 35/xxx					
Conforme suivant :	IEC-61643-1					
		150	275	320	385	440
Tension tension nominale U_n Tension max service permanent	U_c	150/200V	275/350V	320/420V	385/500V	440/580V
Courant de décharge nominal (8/20)	I_n	25kA	25kA	25kA	25kA	25kA
Courant de décharge Max(8/20)	I_{max}	100kA	100kA	100kA	100kA	70kA
Courant de décharge (10/350)	I_{imp}	35kA	35kA	35kA	35kA	25kA
Energie spécifique		306kJ/	306kJ/	306kJ/	306kJ/	156kJ/
Niveau protection Up	- at I_n (8/20)	< 0.6kV	< 1.2kV	< 1.2kV	< 1.6kV	< 1.9kV
	- at. I_{imp} . (10/350)	< 0.6kV	< 1.0kV	< 1.1kV	< 1.2kV	< 1.6kV
Courant de suite- at I_{imp} (10/350)	if	NON				
Temps de reponse	tA	< 25ns				
Courant Résiduel at U_c		< 2.5mA				
ProtectionThermique		OUI				
Couple de serrage		max. 4.5Nm				
Calibre des fusibles (if mains > 250A)		250A gL				
I_{cc} admissible avec calibre Max		25kA / 50Hz				
Plage de température		- 40°C + 80°C				
Section des câbles		35mm ² (rigide) / 25mm ² (multi brins)				
Câblage suivant EN 60715		35mm rail DIN				
Niveau de protection Matériau		IP 20				
Boitier DIN		thermoplastque autoextinguible, degre = UL 94 V-0				
Dimensions DIN 43880		2TE				
LG BSR 35 (avec alarme)						
Contact de report d'alarme		OUI				
I_{max} /Contact auxiliaire		AC: 250V/0.5A; 125V/3A				
Section max de câblage		max. 1.5mm ²				
Couple de serrage		0.25Nm				





LG TUBE BS Parafoudre de type 2 monobloc 1 pôle à haute énergie pour la protection contre les effets directs, et indirects conforme selon la norme NFEN 61643-11

IEC 62305. Protection des réseaux monophasé, triphasé et tétraphase.

Ce dispositif permet la protection des circuits d'énergie en mode commun et mode différentiel.

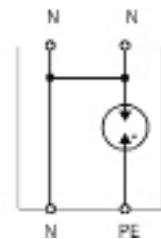
- Catégorie IEC /EN/ VDE: Classel/Type1/B+C
- Utilisation : Installation en armoire sur rail DIN
- Mode de protection : N - PE
- Élément de protection: Eclateur haute énergies GDT
- High surge discharge ratings: Iimp = 100kA, Imax = 160kA
- Boitier: Boitier compact



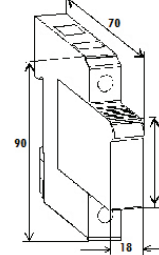
DONNÉES TECHNIQUES

TYPE	LG TUB C 40	
Conforme suivant :	IEC-61643-1	
Tension tension nominale Un Tension max service permanent	Uc	255V
Courant de décharge nominal (8/20)	In	20kA
Courant de décharge Max(8/20)	I _{max}	40kA
Courant de décharge (10/350)	I _{imp}	/
Energie spécifique		/
Charge		/
Niveau protection Up	- at In (8/20)	2KV
	- at (1.2/50)	/
Courant de suite- at I _{imp}	if	> 100ARMS
Temps de reponse	tA	100ns
Courant Résiduel at Uc	IPE	/
ProtectionThermique		/
Couple de serrage		max. 4.5Nm
Courant de court circuit		/
Plage de température		- 40oC + 80oC
Section des câbles		35mm ² (rigide) / 25mm ² (multi brins)
Câblage suivant EN 60715		35mm rail DIN
Niveau de protection Matériau		IP 20
Boitier DIN		thermoplastique autoextinguible, degre = UL 94 V-0
Dimensions DIN 43880		2TE

LG TUB C40



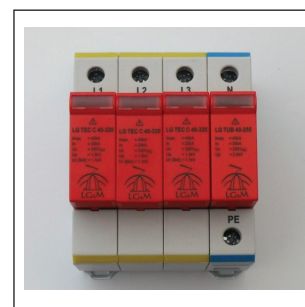
Dimensions





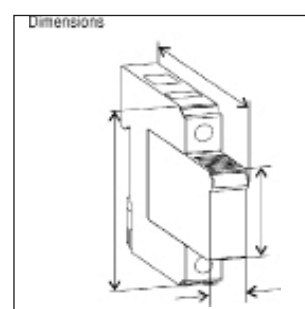
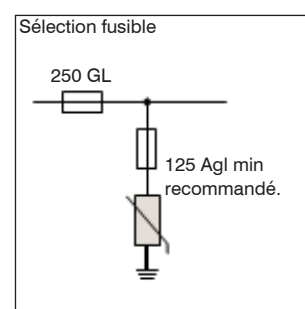
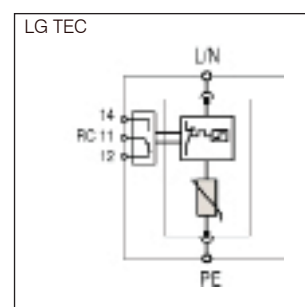
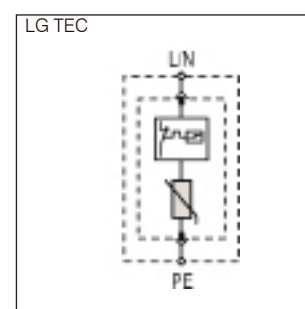
LG TEC C(R) 40 parafoudre débrochable compact 4 pôles type 2. Protection de mode commun pour les réseaux d'énergie, développé pour la protection des matériels et installations exposés, ou en complément de parafoudre de type 1 (Coordination).

- Catégorie IEC /EN/ VDE: Classell/Type 2 / C
- Utilisation : Installation en armoire sur rail DIN
- Mode de protection : L/N - PE, L - PEN
- Élément de protection: Varistance haute énergies MOV
- Courant de décharge: $I_n = 20\text{kA}$, $I_{max} = 40\text{kA}$
- Protection Interne: Déconnexion thermique interne pour chaque varistance
- Indication de d'état du parafoudre: Contact de report d'alarme (R))
- Boitier: Boitier modulable



DONNÉES TECHNIQUES

TYPE	LG TEC C(R) 40						
Conforme suivant :	IEC-61643-1						
		75	150	275	320	385	440
Tension tension nominale U_n Tension max service permanent	U_c	75V/100V	150/200V	275/350V	320/420V	385/500V	440/580V
Courant de décharge nominal (8/20)	I_n	20kA	20kA	20kA	20kA	20kA	20kA
Courant de décharge Max(8/20)	I_{max}	40kA	40kA	40kA	40kA	40kA	40kA
Courant de décharge (10/350)	I_{imp}	/					
Charge		/					
Energie spécifique		/					
Niveau protection U_p	- at I_n	< 0.6 kV	< 0.85kV	< 1.25kV	< 1.45kV	< 1.65kV	< 2.2kV
	- at I_{imp} (10/350)	/					
Courant de suite- at I_{imp} (10/350)	if	NON					
Temps de reponse	tA	< 25ns					
Courant Résiduel at U_c	IPE	< 1.5mA					
Protection thermique		OUI					
Couple de serrage		max. 4.5Nm					
Calibre des fusibles (if mains > 250A)		125A gL					
Icc admissible avec calibre Max		25kA / 50Hz					
Plage de température		- 40°C + 80°C					
Section des câbles		35mm ² (rigide) / 25mm ² (multi brins)					
Câblage suivant EN 60715		35mm rail DIN					
Niveau de protection Matériau		IP 20					
Boitier DIN		thermoplastique; autoextinguible, degre = UL 94 V-0					
Dimensions DIN 43880		1TE					
LG TEC CR 40 (avec alarme)							
Contact auxiliaire		OUI					
I_{max} /Contact auxiliaire		AC: 250V/0.5A; 125V/3A					
Section max de câblage		max. 1.5mm ²					
Couple de serrage		0.25Nm					





Le LG PV PROTEC BS(R) 12.5 à très haute énergie. Il a été développé pour protéger des décharges de foudre directes et indirectes et est destiné à la protection des installations photovoltaïques.

Conforme à la norme, pour les réseaux 600 et 1000 volts.

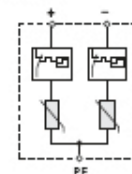
$I_{max} = 80kA$

- Catégorie IEC /EN/ VDE: Classel/Type1/B+C
- Utilisation : Installation en armoire sur rail DIN
- Mode de protection : (+) - PE, (-) - PE
- Élément de protection: Varistance haute énergies MOV
- Courant de décharge: $I_{limp} = 12.5kA$, $I_{max} = 80kA$
- Protection Interne: Déconnexion thermique interne pour chaque varistance
- Indication de d'état du parafoudre: Contact de report d'alarme (R)
- Boitier: Boitier compact



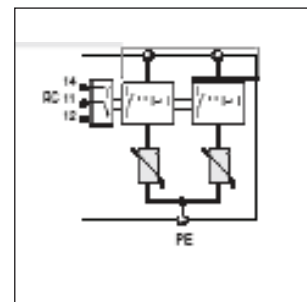
Connection diagram

PV PROTEC BS 12.5

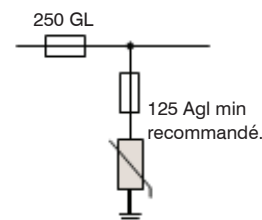


DONNÉES TECHNIQUES

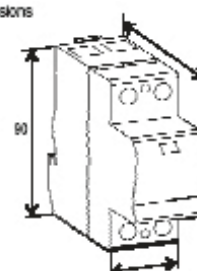
TYPE	LG PV PROTEC BS(R) 12.5/xxxx			
Conforme suivant :	IEC-61643-1			
		100	550	1000
Tension tension nominale Un Tension max service permanent	Uc	100V	550V	1000V
Courant de décharge nominal (8/20)	In	40kA	40kA	40kA
Courant de décharge Max(8/20)	I _{max}	80kA	80kA	80kA
Courant de décharge (10/350)	I _{limp}	12.5kA	12.5kA	12.5kA
Energie spécifique		39kJ/	39kJ/	39kJ/
Charge		6.25As	6.25As	6.25As
Niveau protection Up	- at In (8/20)	< 0.5kV	< 1.8kV	< 2.2kV
	- at. I _{limp} . (10/350)	< 0.4kV	< 1.6kV	< 1.9kV
Courant de suite- at I _{limp} (10/350)	if	NON		
Temps de reponse	tA	< 25ns		
Courant Résiduel at Uc	IPE	< 2.5mA		
ProtectionThermique		OUI		
Couple de serrage		max. 4.5Nm		
Calibre des fusibles (if mains > 250A)		250A gL		
Icc admissible avec calibre Max		25kA / 50Hz		
Plage de température		- 40oC + 80oC		
Section des câbles		35mm ² (rigide) / 25mm ² (multi brins)		
Câblage suivant EN 60715		35mm rail		
Niveau de protection Matériau		IP 20		
Boitier DIN		thermoplastique autoextinguible, degre = UL 94 V-0		
Dimensions DIN 43880		2TE		
PV PROTEC BSR 12.5 (avec alarme)				
Contact de report d'alarme		OUI		
I _{max} /Contact auxiliaire		AC: 250V/0.5A; 125V/3A		
Section max de câblage		max. 1.5mm ²		
Couple de serrage		0.25Nm		



Sélection fusible



Dimensions





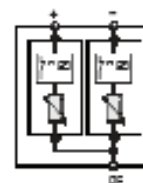
Le LG PV PROTEC C(R) 40 parafoudre modulaire débrochable de type 2 à très haute énergie. Il a été développé pour la protection des circuits AC des installations photovoltaïques conforme à la norme pour les réseaux 600 et 1000 volts. I_{max} 40kA.

- Catégorie IEC /EN/ VDE: Classe II /Type 2 / C
- Utilisation : Installation en armoire sur rail DIN
- Mode de protection : (+) - PE, (-) - PE
- Élément de protection: Haute energie MOV
- Courant de décharge: I_n = 20kA, I_{max} = 40kA
- Protection Interne: Déconnexion thermique interne pour chaque varistance
- Indication de d'état du parafoudre: Contact de report d'alarme (R))
- Boitier: Boitier modulable



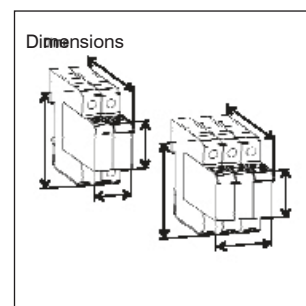
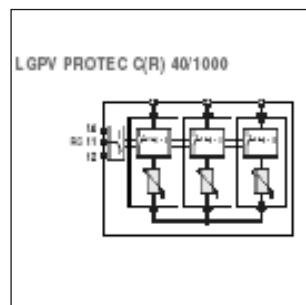
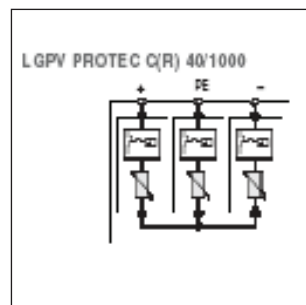
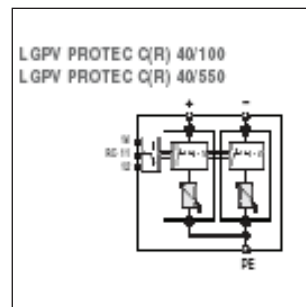
Connection diagram

LG PV PROTEC C 40/100
LG PV PROTEC C 40/550



DONNÉES TECHNIQUES

TYPE	LG PV PROTEC C(R) 40/xxxx			
Conforme suivant :	IEC-61643-1			
		100	550	1000
Tension tension nominale Un Tension max service permanent	Uc	100V	550V	1000V
Courant de décharge nominal (8/20)	I _n	20kA	20kA	20kA
Courant de décharge Max(8/20)	I _{max}	40kA	40kA	40kA
Courant de décharge (10/350)	I _{imp}	/		
Energie spécifique		/		
Charge		/		
Niveau protection Up	- at I _n (8/20)	< 0.6kV	< 2.1kV	< 4.0kV
	- at. I _{imp} . (10/350)	/		
Courant de suite- at I _{imp} (10/350)	if	NO		
Temps de reponse	tA	< 25ns		
Courant Résiduel at Uc	IPE	< 1.5mA		
ProtectionThermique		YES		
Couple de serrage		max. 4.5Nm		
Calibre des fusibles (if mains > 250A)		125A gL		
I _{cc} admissible avec calibre Max		25kA / 50Hz		
Plage de température		- 40oC + 80oC		
Section des câbles		35mm ² (rigide) / 25mm ² (multi brins)		
Câblage suivant EN 60715		35mm top-hat rail		
Niveau de protection Matériau		IP 20		
Boitier DIN		thermoplastic; autoextinguible degre = UL 94 V-0		
Dimensions DIN 43880		2TE	2TE	3TE
Poid par unité		200g	255g	3650g
Ordering code		501 521	501 527	501 543
PV PROTEC CR 40 (avec alarme)				
Contact de report d'alarme		YES		
I _{max} /Contact auxiliaire		AC: 250V/0.5A; 125V/3A		
Section max de câblage		max. 1.5mm ²		
Couple de serrage		0.25Nm		

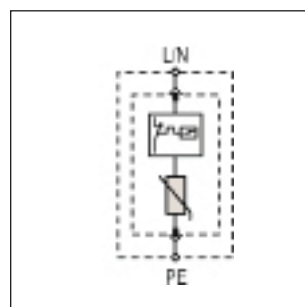




LG TEC C(R) 40 parafoudre débrochable compact 2 pôles monophasés de type 2. Protection de mode commun pour les réseaux d'énergie, développé pour la protection des matériels et installations exposés, ou en complément de parafoudre de type 1

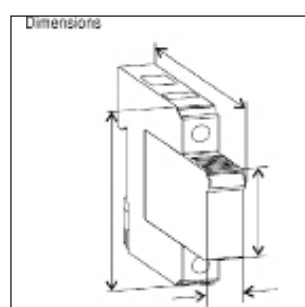
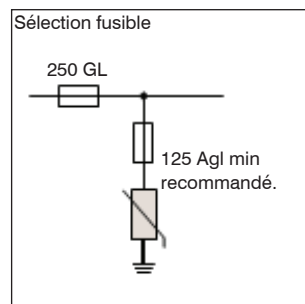
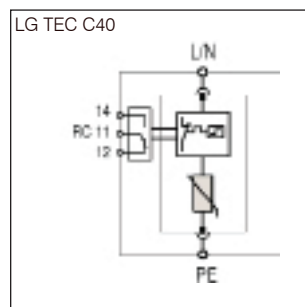
(Coordination).

- Catégorie IEC /EN/ VDE: Classell/Type 2 / C
- Utilisation : Installation en armoire sur rail DIN
- Mode de protection : L/N - PE, L - PEN
- Élément de protection: Varistance haute énergies MOV
- Courant de décharge: $I_n = 20\text{kA}$, $I_{max} = 40\text{kA}$
- Protection Interne: Déconnexion thermique interne pour chaque varistance
- Indication de d'état du parafoudre: Contact de report d'alarme (R)
- Boitier: Boitier modulable



DONNÉES TECHNIQUES

TYPE	LG TEC C(R) 40						
Conforme suivant :	IEC-61643-1						
		75	150	275	320	385	440
Tension tension nominale U_n Tension max service permanent	U_c	75V/100V	150/200V	275/350V	320/420V	385/500V	440/580V
Courant de décharge nominal (8/20)	I_n	20kA	20kA	20kA	20kA	20kA	20kA
Courant de décharge Max(8/20)	I_{max}	40kA	40kA	40kA	40kA	40kA	40kA
Courant de décharge (10/350)	I_{imp}	/					
Charge		/					
Energie spécifique		/					
Niveau protection U_p	- at I_n	< 0.6 kV	< 0.85kV	< 1.25kV	< 1.45kV	< 1.65kV	< 2.2kV
	- at I_{imp} . (10/350)	/					
Courant de suite- at I_{imp} (10/350)	if	NON					
Temps de reponse	tA	< 25ns					
Courant Résiduel at U_c	IPE	< 1.5mA					
Protection thermique		OUI					
Couple de serrage		max. 4.5Nm					
Calibre des fusibles (if mains > 250A)		125A gL					
Icc admissible avec calibre Max		25kA / 50Hz					
Plage de température		- 40°C + 80°C					
Section des câbles		35mm ² (rigide) / 25mm ² (multi brins)					
Câblage suivant EN 60715		35mm rail DIN					
Niveau de protection Matériau		IP 20					
Boitier DIN		thermoplastique; autoextinguible, degre = UL 94 V-0					
Dimensions DIN 43880		1TE					
LG TEC CR 40 (avec alarme)							
Contact auxiliaire		OUI					
I_{max} /Contact auxiliaire		AC: 250V/0.5A; 125V/3A					
Section max de câblage		max. 1.5mm ²					
Couple de serrage		0.25Nm					





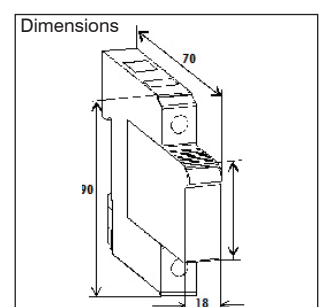
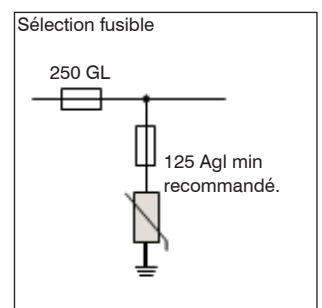
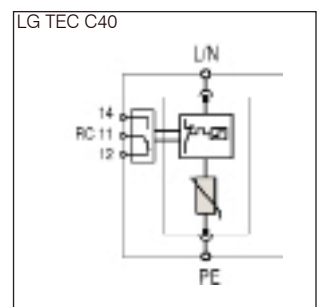
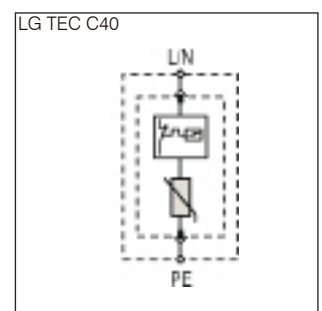
LG TEC C(R) 40 parafoudre débrochable compact 1 pôle de type 2. Protection de mode commun pour les réseaux d'énergie, développé pour la protection des matériels et installations exposés, ou en complément de parafoudre de type 1 (Coordination).

- Catégorie IEC /EN/ VDE: Classell/Type 2 / C
- Utilisation : Installation en armoire sur rail DIN
- Mode de protection : L/N - PE, L - PEN
- Élément de protection: Varistance haute énergies MOV
- Courant de décharge: $I_n = 20\text{kA}$, $I_{max} = 40\text{kA}$
- Protection Interne: Déconnexion thermique interne pour chaque varistance
- Indication de d'état du parafoudre: Contact de report d'alarme (R))
- Boitier: Boitier modulable



DONNÉES TECHNIQUES

TYPE	LG TEC C(R) 40						
Conforme suivant :	IEC-61643-1						
		75	150	275	320	385	440
Tension tension nominale U_n Tension max service permanent	U_c	75V/100V	150/200V	275/350V	320/420V	385/500V	440/580V
Courant de décharge nominal (8/20)	I_n	20kA	20kA	20kA	20kA	20kA	20kA
Courant de décharge Max(8/20)	I_{max}	40kA	40kA	40kA	40kA	40kA	40kA
Courant de décharge (10/350)	I_{imp}	/					
Charge		/					
Energie spécifique		/					
Niveau protection U_p	- at I_n	< 0.6 kV	< 0.85kV	< 1.25kV	< 1.45kV	< 1.65kV	< 2.2kV
	- at I_{imp} . (10/350)	/					
Courant de suite- at I_{imp} (10/350)	if	NON					
Temps de reponse	tA	< 25ns					
Courant Résiduel at U_c	IPE	< 1.5mA					
Protection thermique		OUI					
Couple de serrage		max. 4.5Nm					
Calibre des fusibles (if mains > 250A)		125A gL					
Icc admissible avec calibre Max		25kA / 50Hz					
Plage de température		- 40oC + 80oC					
Section des câbles		35mm ² (rigide) / 25mm ² (multi brins)					
Câblage suivant EN 60715		35mm rail DIN					
Niveau de protection Matériau		IP 20					
Boitier DIN		thermoplastique; autoextinguible, degre = UL 94 V-0					
Dimensions DIN 43880		1TE					
LG TEC CR 40 (avec alarme)							
Contact auxiliaire		OUI					
I_{max} /Contact auxiliaire		AC: 250V/0.5A; 125V/3A					
Section max de câblage		max. 1.5mm ²					
Couple de serrage		0.25Nm					





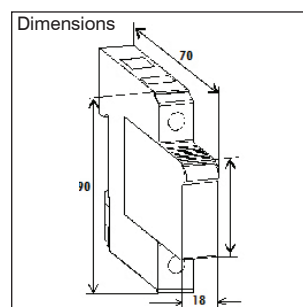
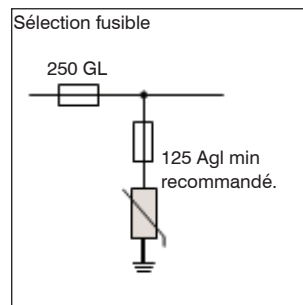
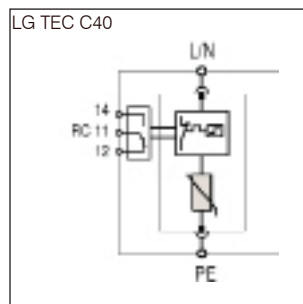
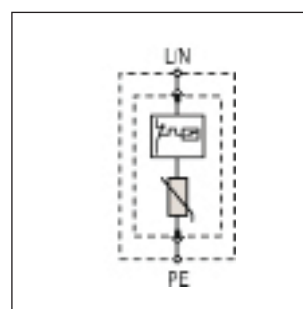
LG TEC C(R) 40 parafoudre débrochable compact 4 pôles de type 2. Protection de mode commun pour les réseaux d'énergie, développé pour la protection des matériels et installations exposés, ou en complément de parafoudre de type 1 (Coordination).

- Catégorie IEC /EN/ VDE: Classe II /Type 2 / C
- Utilisation : Installation en armoire sur rail DIN
- Mode de protection : L/N - PE, L - PEN
- Élément de protection: MOV et GDT
- Courant de décharge: $I_n = 20kA, I_{max} = 40kA$
- Protection Interne: Déconnexion thermique interne pour chaque varistance
- Indication de d'état du parafoudre: Contact de report d'alarme (R))
- Boitier: Boitier modulable



DONNÉES TECHNIQUES

TYPE	LG TEC C(R) 40						
Conforme suivant :	IEC-61643-1						
		75	150	275	320	385	440
Tension tension nominale U_n Tension max service permanent	U_c	75V/100V	150/200V	275/350V	320/420V	385/500V	440/580V
Courant de décharge nominal (8/20)	I_n	20kA	20kA	20kA	20kA	20kA	20kA
Courant de décharge Max(8/20)	I_{max}	40kA	40kA	40kA	40kA	40kA	40kA
Courant de décharge (10/350)	I_{imp}	/					
Charge		/					
Energie spécifique		/					
Niveau protection U_p	- at I_n	< 0.6 kV	< 0.85kV	< 1.25kV	< 1.45kV	< 1.65kV	< 2.2kV
	- at I_{imp} , (10/350)	/					
Courant de suite- at I_{imp} (10/350)	if	NON					
Temps de reponse	tA	< 25ns					
Courant Résiduel at U_c	IPE	< 1.5mA					
Protection thermique		OUI					
Couple de serrage		max. 4.5Nm					
Calibre des fusibles (if mains > 250A)		125A gL					
Icc admissible avec calibre Max		25kA / 50Hz					
Plage de température		- 40°C ... + 80°C					
Section des câbles		35mm ² (rigide) / 25mm ² (multi brins)					
Câblage suivant EN 60715		35mm rail DIN					
Niveau de protection Matériau		IP 20					
Boitier DIN		thermoplastique; autoextinguible, degre = UL 94 V-0					
Dimensions DIN 43880		1TE					
LG TEC CR 40 (avec alarme)							
Contact auxiliaire		OUI					
I_{max} /Contact auxiliaire		AC: 250V/0.5A; 125V/3A					
Section max de câblage		max. 1.5mm ²					
Couple de serrage		0.25Nm					





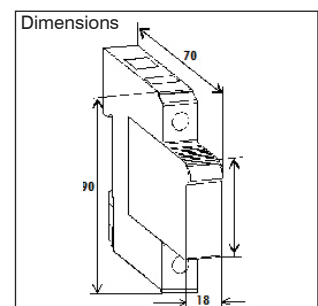
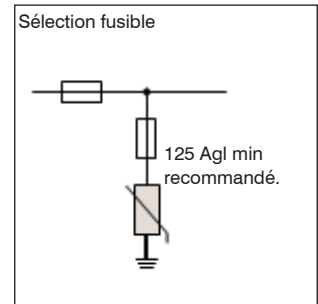
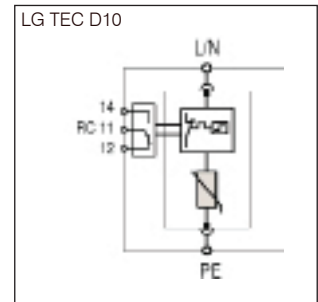
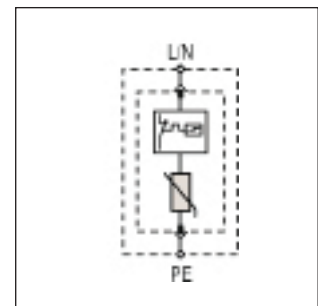
LG TEC D(R) 10 parafoudre débrochable compact 2 pôles de type 3. Protection de mode commun pour les réseaux d'énergie, développé pour la protection des matériels et installations exposés, ou en complément de parafoudre de type 1 (Coordination).

- Catégorie IEC /EN/ VDE: Classell/Type 3 / D
- Utilisation : Installation en armoire sur rail DIN
- Mode de protection : L/N - PE, L - PEN
- Élément de protection: MOV
- Courant de décharge: $I_n = 20kA$ kA, $I_{max} = 40kA$
- Protection Interne: Déconnexion thermique interne pour chaque varistance
- Indication de d'état du parafoudre: Contact de report d'alarme (R)
- Boitier: Boitier modulable



DONNÉES TECHNIQUES

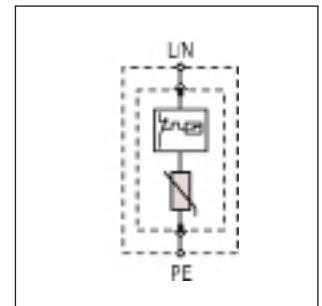
TYPE	LG TEC D10			
Conforme suivant :	IEC-61643-1			
		75	275	385
Tension tension nominale Un Tension max service permanent	Uc	150V/100V	275/350V	385V/500V
Courant de décharge nominal (8/20)	I_n	5KA	5KA	5KA
Courant de décharge Max(8/20)	I_{max}	10kA	10kA	10kA
Courant de décharge (10/350)	limp	/		
Energie spécifique		/		
Charge		/		
Niveau protection	at I_n (8/20)	< 1.2kV	< 1.2kV	< 1.6kV
	- at limp (10/350)	/		
Courant de suite- at limp	if	NON		
Temps de reponse	tA	< 100ns		
Courant Résiduel at Uc	IPE	/		
ProtectionThermique		OUI		
Couple de serrage		max. 4.5Nm		
Calibre des fusibles (if mains > 250A)		125A gL		
Icc admissible avec calibre Max		10kA / 50Hz		
Plage de température		- 40oC + 80oC		
Section des câbles		35mm ² (solid) / 25mm ² (stranded)		
Câblage suivant EN 60715		35mm rail DIN		
Niveau de protection Matériau		IP 20		
Boitier DIN		thermoplastique; autoextinguible, degre = UL 94 V-0		
Dimensions DIN 43880		1TE		
Poids				
Contact de report d'alarme		OUI		
I_{max} /Contact auxiliaire		AC: 250V/0.5A; 125V/3A		
Section max de câblage		max. 1.5mm ²		





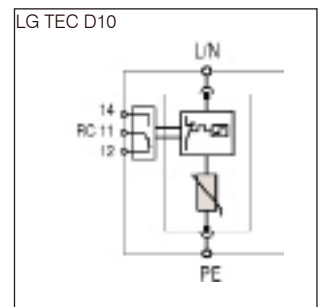
LG TEC D(R) 10 parafoudre débrochable compact 1 pôle de type 3. Protection de mode commun pour les réseaux d'énergie, développé pour la protection des matériels et installations exposés, ou en complément de parafoudre de type 1 (Coordination).

- Catégorie IEC /EN/ VDE: Classell/Type 3 / D
- Utilisation : Installation en armoire sur rail DIN
- Mode de protection : L/N - PE, L - PEN
- Élément de protection: MOV
- Courant de décharge: $I_n = 20\text{kA}$, $I_{max} = 40\text{kA}$
- Protection Interne: Déconnexion thermique interne pour chaque varistance
- Indication de d'état du parafoudre: Contact de report d'alarme (R)
- Boitier: Boitier modulable

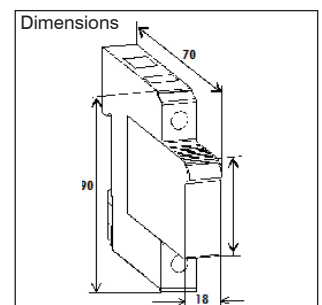
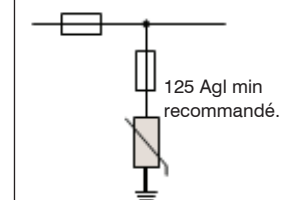


DONNÉES TECHNIQUES

TYPE	LG TEC D10			
Conforme suivant :	IEC-61643-1			
		75	275	385
Tension tension nominale U_n Tension max service permanent	U_c	150V/200V	275/350V	385V/500V
Courant de décharge nominal (8/20)	I_n	5KA	5KA	5KA
Courant de décharge Max(8/20)	I_{max}	10kA	10kA	10kA
Courant de décharge (10/350)	I_{imp}	/		
Energie spécifique		/		
Charge		/		
Niveau protection	at I_n (8/20)	< 1.2kV	< 1.2kV	< 1.6kV
	- at I_{imp} (10/350)	/		
Courant de suite- at I_{imp}	if	NON		
Temps de reponse	t_A	< 100ns		
Courant Résiduel at U_c	IPE	/		
ProtectionThermique		OUI		
Couple de serrage		max. 4.5Nm		
Calibre des fusibles (if mains > 250A)		125A gL		
Icc admissible avec calibre Max		10kA / 50Hz		
Plage de température		- 40°C + 80°C		
Section des câbles		35mm ² (solid) / 25mm ² (stranded)		
Câblage suivant EN 60715		35mm rail DIN		
Niveau de protection Matériau		IP 20		
Boitier DIN		thermoplastique; autoextinguible, degre = UL 94 V-0		
Dimensions DIN 43880		1TE		
Poids				
Contact de report d'alarme		OUI		
I_{max} /Contact auxiliaire		AC: 250V/0.5A; 125V/3A		
Section max de câblage		max. 1.5mm ²		



Sélection fusible





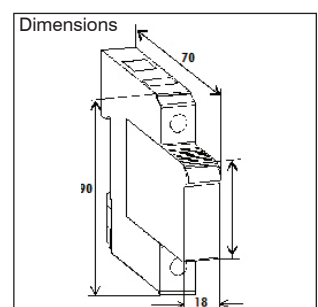
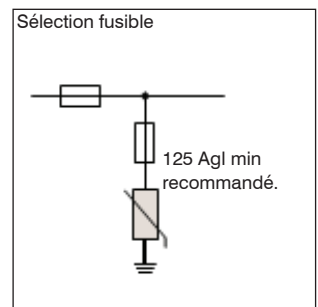
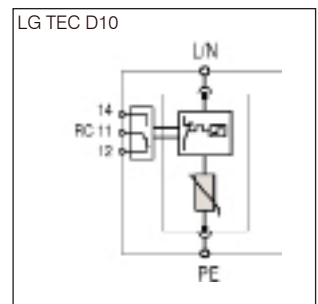
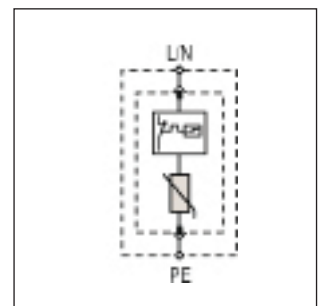
LG TEC D(R) 10 parafoudre débrochable compact 1 pôle de type 3. Protection de mode commun pour les réseaux d'énergie, développé pour la protection des matériels et installations exposés, ou en complément de parafoudre de type 1 (Coordination).

- Catégorie IEC /EN/ VDE: Classell/Type 3 / D
- Utilisation : Installation en armoire sur rail DIN
- Mode de protection : L/N - PE, L - PEN
- Élément de protection: MOV
- Courant de décharge: $I_n = 20\text{kA kA}$, $I_{max} = 40\text{kA}$
- Protection Interne: Déconnexion thermique interne pour chaque varistance
- Indication de d'état du parafoudre: Contact de report d'alarme (R))
- Boitier: Boitier modulable



DONNÉES TECHNIQUES

TYPE	LG TEC D10			
Conforme suivant :	IEC-61643-1			
		75	275	385
Tension tension nominale U_n Tension max service permanent	U_c	150V/100V	275/350V	385V/500V
Courant de décharge nominal (8/20)	I_n	5KA	5KA	5KA
Courant de décharge Max(8/20)	I_{max}	10kA	10kA	10kA
Courant de décharge (10/350)	I_{imp}	/		
Energie spécifique		/		
Charge		/		
Niveau protection	at I_n (8/20)	< 1.2kV	< 1.2kV	< 1.6kV
	- at I_{imp} (10/350)	/		
Courant de suite- at I_{imp}	if	NON		
Temps de reponse	tA	< 100ns		
Courant Résiduel at U_c	IPE	/		
ProtectionThermique		OUI		
Couple de serrage		max. 4.5Nm		
Calibre des fusibles (if mains > 250A)		125A gL		
Icc admissible avec calibre Max		10kA / 50Hz		
Plage de température		- 40oC + 80oC		
Section des câbles		35mm ² (solid) / 25mm ² (stranded)		
Câblage suivant EN 60715		35mm rail DIN		
Niveau de protection Matériau		IP 20		
Boitier DIN		thermoplastique; autoextinguible, degre = UL 94 V-0		
Dimensions DIN 43880		1TE		
Poids				
Contact de report d'alarme		OUI		
I_{max} /Contact auxiliaire		AC: 250V/0.5A; 125V/3A		
Section max de câblage		max. 1.5mm ²		





LG TEC D(R) 10 parafoudre débrochable compact 1 pôle de type 3. Protection de mode commun pour les réseaux d'énergie, développé pour la protection des matériels et installations exposés, ou en complément de parafoudre de type 1 (Coordination).

- Catégorie IEC /EN/ VDE: Classell/Type 3 / D
- Utilisation : Installation en armoire sur rail DIN
- Mode de protection : L/N - PE, L - PEN
- Élément de protection: MOV
- Courant de décharge: $I_n = 20\text{kA kA}$, $I_{max} = 40\text{kA}$
- Protection Interne: Déconnexion thermique interne pour chaque varistance
- Indication de d'état du parafoudre: Contact de report d'alarme (R)
- Boitier: Boitier modulable



DONNÉES TECHNIQUES

TYPE	LG TEC D10			
Conforme suivant :	IEC-61643-1			
		75	275	385
Tension tension nominale U_n Tension max service permanent	U_c	150V/200V	275/350V	385V/500V
Courant de décharge nominal (8/20)	I_n	5KA	5KA	5KA
Courant de décharge Max(8/20)	I_{max}	10kA	10kA	10kA
Courant de décharge (10/350)	I_{limp}	/		
Energie spécifique		/		
Charge		/		
Niveau protection	at I_n (8/20)	< 1.2kV	< 1.2kV	< 1.6kV
	- at I_{limp} (10/350)	/		
Courant de suite- at I_{limp}	if	NON		
Temps de reponse	tA	< 100ns		
Courant Résiduel at U_c	IPE	/		
ProtectionThermique		OUI		
Couple de serrage		max. 4.5Nm		
Calibre des fusibles (if mains > 250A)		125A gL		
Icc admissible avec calibre Max		10kA / 50Hz		
Plage de température		- 40oC + 80oC		
Section des câbles		35mm ² (solid) / 25mm ² (stranded)		
Câblage suivant EN 60715		35mm rail DIN		
Niveau de protection Matériau		IP 20		
Boitier DIN		thermoplastique; autoextinguible, degre = UL 94 V-0		
Dimensions DIN 43880		1TE		
Poids				
Contact de report d'alarme		OUI		
I_{max} /Contact auxiliaire		AC: 250V/0.5A; 125V/3A		
Section max de câblage		max. 1.5mm ²		

