

# AES 2010-12VDC

Détection d'une Tension Alternative dans un câble  
Sans connexion et courant zéro

## BUT



Rien n'est plus facile que de connaître l'état du secteur en aval d'un disjoncteur, un simple dispositif de découplage (ex : relais) permet cette signalisation sans danger.

Il n'en va pas de même lorsqu'il s'agit de l'amont de ce même disjoncteur car il est difficile, dangereux et/ou interdit de se connecter (ex : disjoncteur de branchement).

De plus, si le disjoncteur est ouvert, aucun courant ne passe dans le câble d'alimentation ce qui rend un transformateur d'intensité inutilisable. Le détecteur AES a été créé pour palier ces inconvénients car la détection se fait sans connexion, via une sonde que l'on accole au câble, et le "courant zéro" ne l'empêche pas d'indiquer la présence ou l'absence du secteur

## PRINCIPE

Le principe de fonctionnement du système AES est basé sur la détection du rayonnement provoqué par la présence d'une tension alternative dans le conducteur

Le rayonnement est capté par la **SONDE** qui doit donc se trouver au contact de l'isolant du conducteur à surveiller

L'énergie est fournie par une Source Externe de 12 VDC

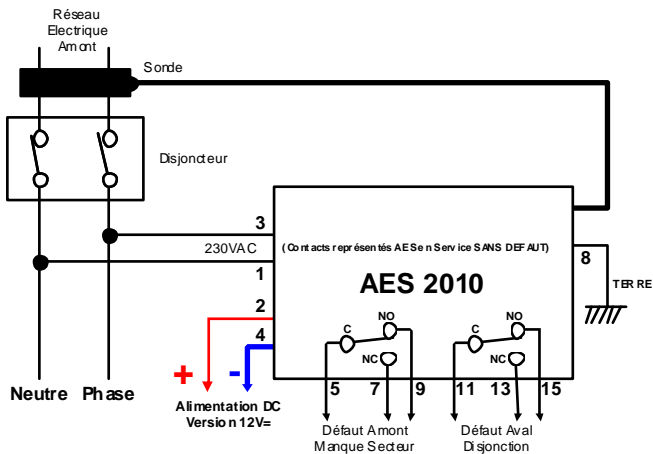
Le résultat de la détection est donné par 2 contacts secs :

- Défaut Amont (Manque Secteur) = plus de tension sur le conducteur
- Défaut Aval (Disjonction) = le secteur est présent en aval mais pas sur l'alimentation du détecteur

## ALIMENTATION

Sans batterie permettant l'autonomie de fonctionnement de l'AES2010, l'alimentation doit être assurée par une source externe de 12 Volts continu

## RACCORDEMENT



**Sonde** (Solidaire de l'AES) : Plaquer la sonde sur le câble surveillé (le maintien peut se faire par un collier de serrage non métallique) le câble de la sonde fait 1 m dont 16 cm de sonde

**Terre (8)**: Reliée (en interne) au "+" de l'alimentation continu - peut-être reliée au "-" sur demande

**230VAC Aval (1-3)** : Détection présence secteur en aval

**Alimentation (2-4)** : 12 VDC suivant modèle

**Défaut Amont (5-7-9)** : Manque Secteur

**Défaut Aval (11-13-15)** : Disjonction

**ATTENTION** : Les contacts ci-contre sont représentés lorsque l'AES2010 est en Service et aucun défaut en cours

## DIMENSIONS

